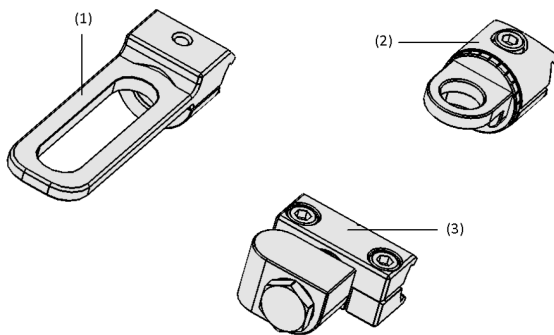


Tecnología de conexión PXT

Elementos de conexión para facilitar el montaje de cualquier componente



Tecnología de conexión PXT



Diseño del sistema Tecnología de conexión PXT



Sistema modular de garras PXT manipulando un cristal

Idoneidad para aplicaciones específicas de sectores profesionales

Aplicaciones

- Soporte de ranura para el ajuste rápido del sistema de ventosas en el proceso
- Los soportes pueden girar sin topes para adaptarse a las superficies de forma libre
- Los orificios y roscas normalizados permiten la conexión de cualquier componente de Schmalz
- Conexión sencilla y rápida al sistema de perfiles D30

Diseño

- Soporte de ventosas con orificio ranurado (1) para facilitar el ajuste de la posición de las ventosas
- Soporte de componentes giratorio (2) con guía de vacío externa
- Soporte de componentes giratorio (3) con conducción de vacío interna

Productos prestaciones

- La opción de conducción de vacío interna permite el suministro de vacío sin tubos
- La fijación estándar para el sistema de perfiles 3D permite un montaje sencillo y rápido
- Los soportes pueden girar sin topes para adaptarse a las superficies de forma libre

Tecnología de conexión PXT

Elementos de conexión para facilitar el montaje de cualquier componente

Datos de pedido Tecnología de conexión PXT

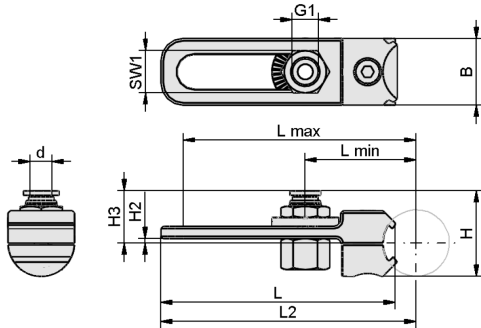
Modelo	Nro. de pieza
SAUG-ANB PXT D30-I SH	10.01.49.00036
SAUG-ANB PXT D30-I ROT	10.01.49.00039
SAUG-ANB G1/4-IG 42	10.01.49.00045
SAUG-ANB PXT D30-I ROT IV	10.01.49.00046
HTR-D30-I M16x1-IG FSTE PXT	10.01.49.00038
HTR-D30-I AR PXT	10.01.49.00098

Modelo	Nro. de pieza
ZUB BOHR-BUCHS FSTlmc 8	10.01.49.00057
BUCHSE 8x36.25	10.01.49.00100
SVS-STV-GE 8 M16x1-AG G1/4-IG	10.08.02.00500

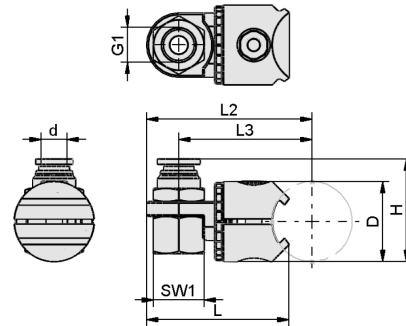
Tecnología de conexión PXT

Elementos de conexión para facilitar el montaje de cualquier componente

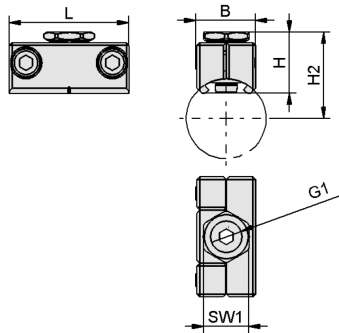
Datos de diseño Tecnología de conexión PXT



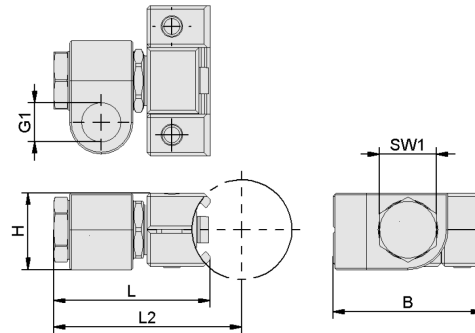
10.01.49.00036 SAUG-ANB PXT D30-I



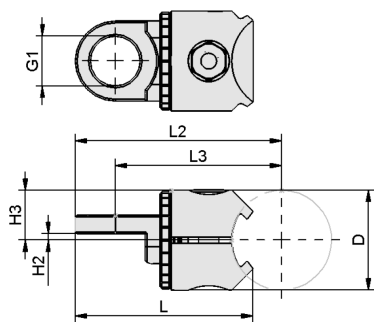
10.01.49.00039 SAUG-ANB PXT D30-I



10.01.49.00045 SAUG-ANB G1/4-IG 22.7



10.01.49.00046 SAUG-ANB PXT D30-I



10.01.49.00038 HTR-D30-I M16x1-IG FSTE PXT

Tecnología de conexión PXT

Elementos de conexión para facilitar el montaje de cualquier componente

Datos de diseño Tecnología de conexión PXT

Modelo	B [mm]	d [mm]	Rosca G1	H [mm]	H2 [mm]	H3 [mm]	L [mm]	L2 [mm]	L3 [mm]	L (mín.) [mm]	L (máx.) [mm]	SW1
SAUG-ANB PXT D30-I SH	30,0	8	G1/4"-HE	38,5	2,0	23,5	104,5	115,0	-	50	100	19
SAUG-ANB PXT D30-I ROT	-	8	G1/4"-HE	38,5	-	-	53,4	62,0	50	-	-	19
SAUG-ANB G1/4-IG 42	22,4	-	G1/4"-HE	20,0	29,5	-	42,0	-	-	-	-	-
SAUG-ANB PXT D30-I ROT IV	42,0	-	G1/4"-HE	23,0	-	-	43,9	53,4	-	-	-	17
HTR-D30-I M16x1-IG FSTE PXT	-	-	M16x1-HE	-	2,0	15,0	53,4	62,0	50	-	-	-
HTR-D30-I AR PXT	49,0	-	-	4,0	28,0	-	68,0	-	-	-	-	-

Presentación multimedia de productos

Medio

How-to-Video 03

Enlace

<https://vimeo.com/547939483>